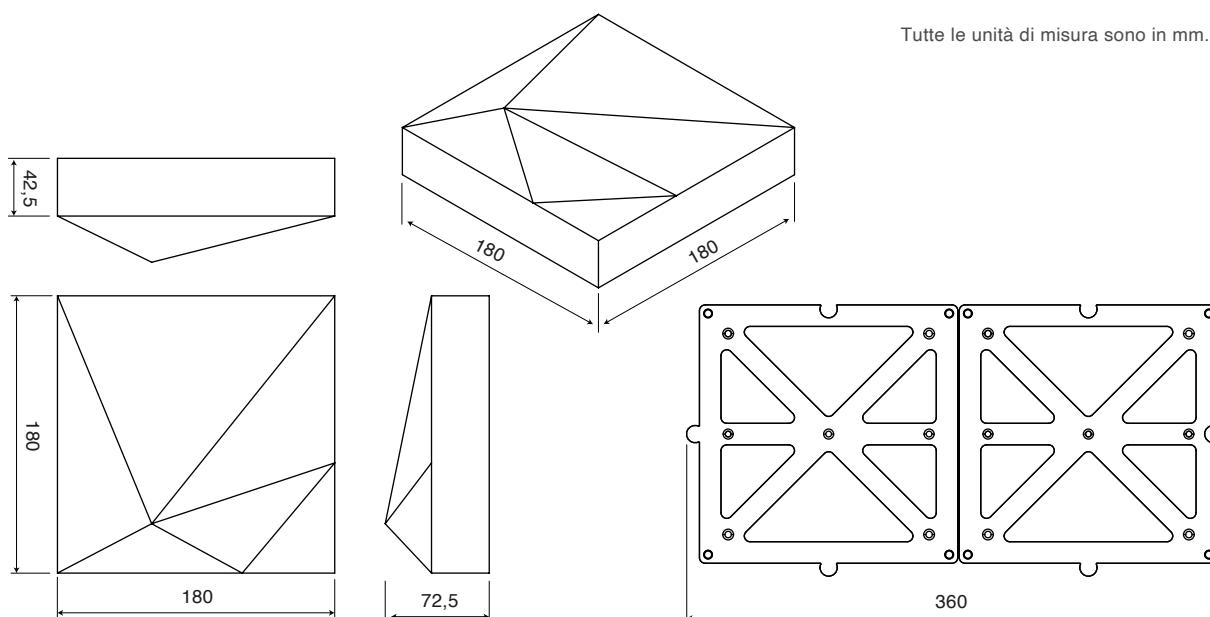


P

## Dati Tecnici

<b>Modello N°</b>	MURP003
<b>Spessore e dimensioni</b>	Spessore materiale 2 mm / Lunghezza bordo 180x180 mm
<b>Dimensioni</b>	Punto più basso 42,5 mm, Punto più alto 72,5 mm
<b>Peso</b>	170 gr / Pcs- 5.100 kg/m <sup>2</sup>
<b>Colori</b>	Sono disponibili tutti i colori ral code
<b>Finiture disponibili</b>	Disponibili vernici opache o lucide
<b>Materiale</b>	Copolimero rinforzato, leggero e resistente
<b>Zona di Utilizzo</b>	Usa interno per pareti e soffitti Usa esterne per pareti e soffitti durata 4 anni max.

Tutte le unità di misura sono in mm.



## Dati generali sulle prestazioni



Infiammabilità  
UL94 / V-0  
(facoltativo)



Qualità superficiale  
A1



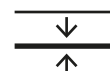
Resistenza flessione  
ISO178 / 63MPa



Tolleranza misura  
+/-0,05%



Temperatura  
Resistenza  
-40/+85 °C



Tolleranza  
Spessore  
+/-0,005%